

SE	Bruksanvisning
DK	Betjeningsvejledning
NO	Bruksanvisning
FI	Käyttöohjeet ja osaluettelo
EE	Kasutusjuhend
LV	Instrukcija/Lietošanas pamācība
LT	Eksploatacijos instrukcija
CZ	Návod k obsluze
SK	Návod na použitie
AT/DE	Gebrauchsanleitung
PL	Instrukcja obsługi
GB	Operating Instructions
IE	Operating Instructions



# Bruksanvisning

[31228] Butiksgaffelvagn



**Obs!** Ägare och användare MÅSTE läsa och förstå den här manualen innan produkten används.

Version 1.0



Tack för att du har valt vår butiksgaffelvagn. För att du ska kunna använda utrustningen säkert och korrekt är det viktigt att du läser igenom bruksanvisningen i förväg.

**Obs!**

All information i det här dokumentet bygger på uppgifter som fanns tillgängliga när dokumentet gick till tryck. Vi förbehåller oss rätten att utföra ändringar på våra produkter när som helst utan föregående meddelande. Kontakta fabriken för eventuella uppdateringar.

**1. SPECIFIKATION**

Modell	MR200
Kapacitet	200
Gaffelhöjd (Max.) (mm)	120
Gaffelhöjd (Min.) (mm)	95
Gaffelbredd	220
Gaffellängd	580
Nettovikt	21



**2. ANVÄNDNING**

- För flytt och transport av visningspallar, fruktpallar etc.
- Stora hjul av polyuretan ger utmärkt styrförmåga
- Enkel att använda

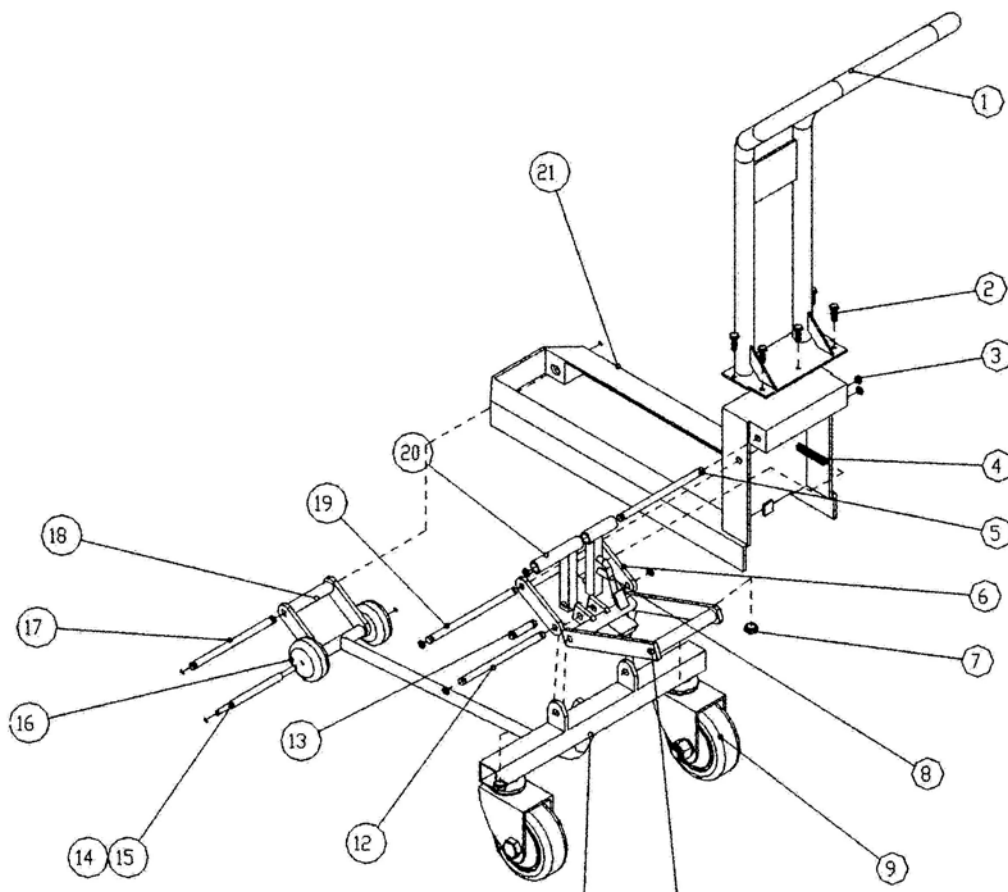
**HÖJ:** Tryck ner nr. 10 för att höja gaffeln.

**SÄNK:** Tryck ner nr. 10 samtidigt som du trampar på nr. 19 och lyft sakta på foten tills gaffeln har nått sitt nedersta läge, dra då ut gaffelvagnen.

**Notera:** Se delarna nedan.

**3. SPRÄNGSKISS & STYCKLISTA**

Nr.	Beskrivning	Antal
1	Handtag	1
2	Skruv	6
3	Fjäderhållare Ø12	10
4	Fjäder	1
5	Axelstift Ø12x210	1
6	Lyftkopplare	1
7	Mutter M16	2
8	Pedal	1
9	Hjul Ø120	2
10	Lyftpedal	1
11	Lyftmekanism	1
12	Axelstift Ø12x200	1
13	Axelstift Ø12x50	1
14	Axel Ø12x200	1
15	Fjäderhållare	2
16	Hjul Ø80	2
17	Axelstift Ø12x140	1
18	Lyftklaff	1
19	Axelstift Ø12x220	1
20	Lyftstång	1
21	Vagn	1





## Försäkran om överensstämmelse

**AJ Produkter AB försäkrar härmed att:**

**Produkt:** Butiksgaffelvagn  
**Artikel nr.:** 31228 (MR200)  
**Överensstämmer med direktiv:** 2006/42/EC  
**Harmoniserande standarder:** -  
**Tillverkare:** Hardlift Equipment Co., Ltd.  
Datong Road, Binhu District  
Wuxi, Jiangsu  
China

*Halmstad 2016-03-01*

**Edward Van Den Broek**  
*Product Manager, AJ Produkter AB*



**AJ Produkter AB**  
301 82 Halmstad, Sweden  
[www.ajprodukter.se](http://www.ajprodukter.se)

# Betjeningsvejledning

[31228] Mekanisk løfteapparat



**Bemærk:** Ejer og operatør SKAL læse og forstå denne driftsanvisning før brug af dette produkt.

Udgave 1.0



OVERRASKENDE MEGET™

Tak, fordi du har valgt vores mekaniske løfteapparat. Af hensyn til sikkerhed og korrekt anvendelse bedes du læse brugsanvisningen grundigt igennem før brug af produktet.

**Bemærk!**

Alle oplysninger i denne vejledning er givet ud fra de tilgængelige data på udgivelsestidspunktet. Fabrikken forbeholder sig til enhver tid ret til at foretage ændringer på egne produkter uden forudgående varsel og godkendelse. Kontakt fabrikken for at få besked om eventuelle opdateringer.

**1. SPECIFIKATION**

Model	MR200
Løfteevne	200
Platformshøjde (maks.) (mm)	120
Platformshøjde (Min.) (mm)	95
Gaffelbredde	220
Gaffellængde	580
Nettovægt	21



**2. ANVENDELSE**

- Til flytning og transport af præsentationspaller, frugtpaller osv.
- Store polyuretanhjul sikre en fremragende bevægelighed
- Nem at betjene

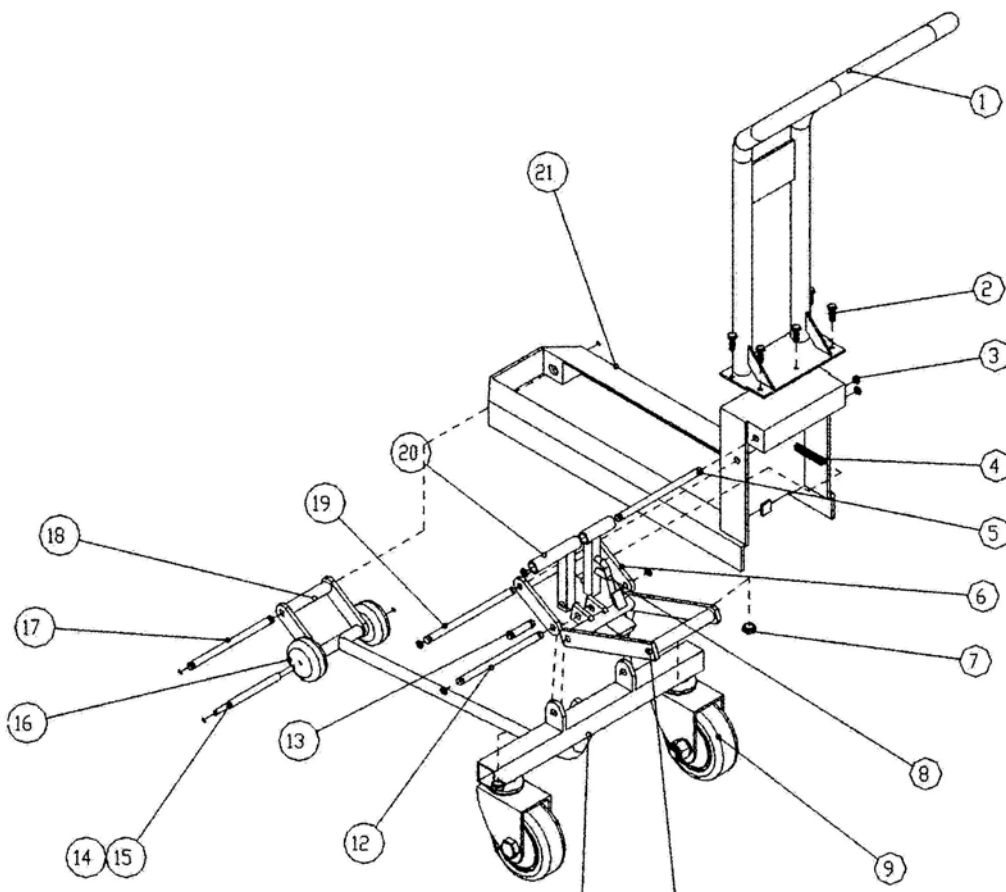
**LØFT:** Før nr. 10 ned og løft den mekaniske løfteenhed.

**SÆNK:** Før nr. 10 ned, imens nr. 19 trædes ned, hvorefter foden langsomt fjernes, indtil løfteenheden befinder sig i den nederste position. Herefter trækkes løfteenheden tilbage.

**Bemærk:** Se nedenstående diagram for referencenumre.

**3. EKSPLOSIONSTEGNING OG RESERVEDELSLISTE**

Nr.	Beskrivelse	Antal
1	Håndtag	1
2	Skrue	6
3	Fjederring Ø12	10
4	Fjeder	1
5	Splitskaft Ø12x210	1
6	Løftesamling	1
7	Møtrik M16	2
8	Pedal	1
9	Hjul Ø120	2
10	Løftepedal	1
11	Løftemekanisme	1
12	Split Ø12x200	1
13	Split Ø12x50	1
14	Skaft Ø12x200	1
15	Fjederring	2
16	Hjul Ø80	2
17	Splitskaft Ø12x140	1
18	Løftevippe	1
19	Splitskaft Ø12x220	1
20	Løftestang	1
21	Stel	1





## Overensstemmelseserklæring

**AJ Produkter AB bekræfter hermed, at:**

**Produkt:** Mekanisk løfteapparat  
**Art.nr.:** 31228 (MR200)  
**Svarer til direktiv:** 2006/42/EC  
**Harmoniserede standarder:** -  
**Producent:** Hardlift Equipment Co., Ltd.  
Datong Road, Binhu District  
Wuxi, Jiangsu  
China

*Halmstad, d. 1/3-2016*

**Edward Van Den Broek**  
*Produktchef, AJ Produkter AB*



**AJ Produkter AB**  
301 82 Halmstad, Sweden  
[www.ajprodukter.dk](http://www.ajprodukter.dk)

# Bruksanvisning

[31228] Mekanisk løfter



**NB!** Eier og operatør MÅ lese og forstå bruksanvisningen før produktet tas i bruk.

Versjon 1.0



OVERRASKENDE MYE™



Takk for at du valgte vår mekaniske løfter for din egen sikkerhet, og for riktig bruk, er det viktig at du leser denne bruksanvisningen før du bruker den.

### Merk!

All informasjon i denne bruksanvisningen er basert på tilgjengelige data ved tidspunktet for trykking. Fabrikken forbeholder seg retten til å endre sine egne produkter til enhver tid uten varsel og uten at det fører til sanksjoner. Kontakt fabrikken for mulige oppdateringer.

## 1. SPESIFIKASJON

Modell	MR200
Kapasitet	200
Plattformhøyde (maks.) (mm)	120
Plattformhøyde (min.) (mm)	95
Gaffelbredde	220
Gaffellengde	580
Nettvekt	21



## 2. DRIFT

- For å flytte og transportere displaypaller, fruktpaller og lignende.
- Store hjul av polyuretan gir god manøvrerbarhet
- Enkel å bruke

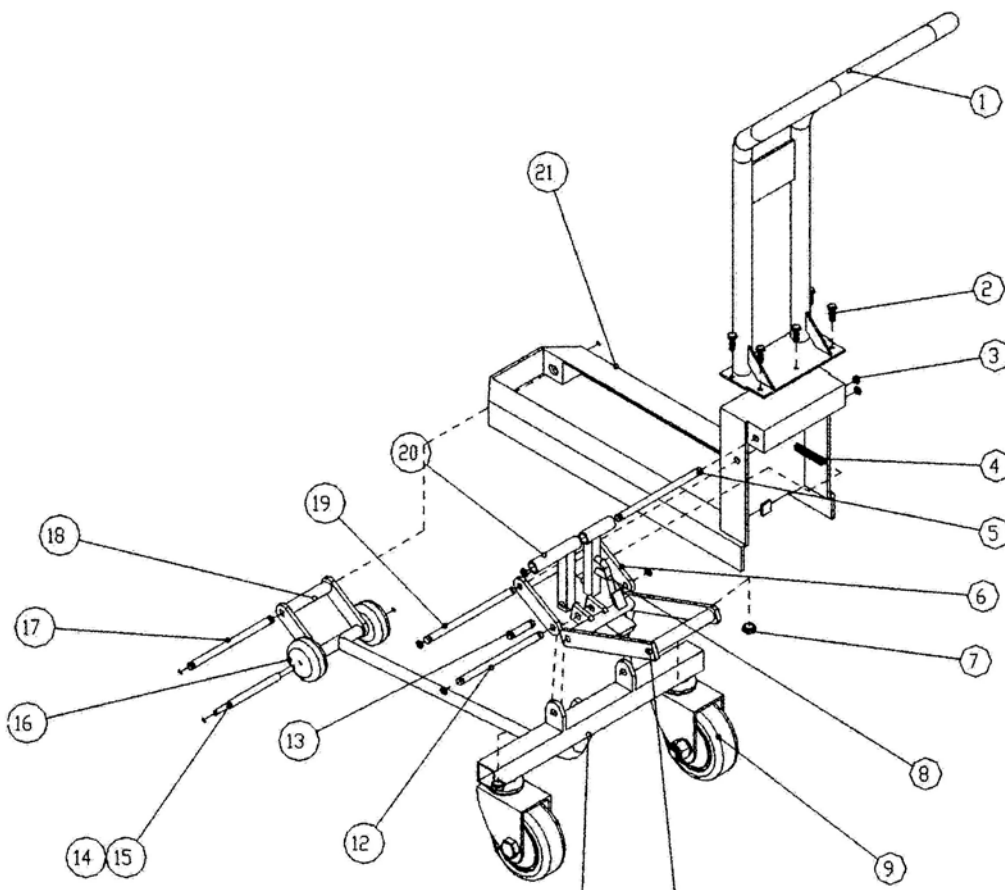
**LØFTE:** Trekk ned nr. 10 og hev den mekaniske løfteren.

**SENKE:** Trekk ned nr. 10 mens du trår på nr. 19 og hever foten sakte til trallen senkes helt ned. Trekk deretter tilbake trallen.

**Merk:** Se nedenfor for delenummer.

## 3. DETALJERT OVERSIKT OG DELELISTE

Nr.	Beskrivelse	Antall
1	Håndtak	1
2	Skrue	6
3	Fjærklips Ø12	10
4	Fjær	1
5	Pinneaksling Ø12 x 210	1
6	Løftkobling	1
7	Mutter M16	2
8	Pedal	1
9	Hjul Ø120	2
10	Løftepedal	1
11	Løftemekanisme	1
12	Pinneaksling Ø12 x 200	1
13	Pinneaksling Ø12 x 50	1
14	Aksling Ø12 x 200	1
15	Fjærklips	2
16	Hjul Ø80	2
17	Pinneaksling Ø12 x 140	1
18	Løftemotvekt	1
19	Pinneaksling Ø12 x 220	1
20	Løftestang	1
21	Vogn	1





# Samsvarserklæring

**AJ Produkter AB bekrefter med dette at:**

<b>Produkt:</b>	Mekanisk løfter
<b>Artnr:</b>	31228 (MR200)
<b>Oppfyller krav:</b>	2006/42/EC
<b>Tilsvarende standard:</b>	-
<b>Produsent:</b>	Hardlift Equipment Co., Ltd. Datong Road, Binhu District Wuxi, Jiangsu China

*Halmstad 01-03-2016*

**Edward Van Den Broek**  
*Produktsjef, AJ Produkter AB*



**AJ Produkter AB**  
301 82 Halmstad, Sweden  
[www.ajprodukter.no](http://www.ajprodukter.no)

# Käyttöohjeet ja osaluettelo

[31228] Myymälähaarukkavaunun käyttöohjeet



**Huom!** Tutustu huolella ohjeisiin ennen tuotteen käyttöönottoa.

Versio 1.0



YLLÄTTÄVÄN PALJON™

Kiitos, että valitsit myymälähaarukkavaunun. Turvallisuussyistä ja tuotteen käytön kannalta on tärkeää, että käyttöohjeet luetaan huolellisesti ennen vaunun käyttöönottoa.

### Huomio!

Tämä käyttöohje perustuu painatushetkellä olevaan tietoon. Valmistaja pidättää kaikki oikeudet tuotemuutoksiin ilman ennakoilmoitusta. On suositeltavaa tarkistaa mahdolliset tuotepäivitykset tavaran toimittajalta tai valmistajalta.

## 1. MITAT

Malli	MR200
Kapasiteetti	200
Haarukoiden ylin korkeus (mm)	120
Haarukoiden alin korkeus (mm)	95
Haarukoiden leveys	220
Haarukoiden pituus	580
Nettopaino	21



## 2. KÄYTTÖ

\* Esim. hedelmälavojen tai esittelylavojen siirtäminen ja kuljetus

\* Suurten polyuretaanipyörien ansiosta hyvä ohjattavuus

\* Helppokäyttöinen

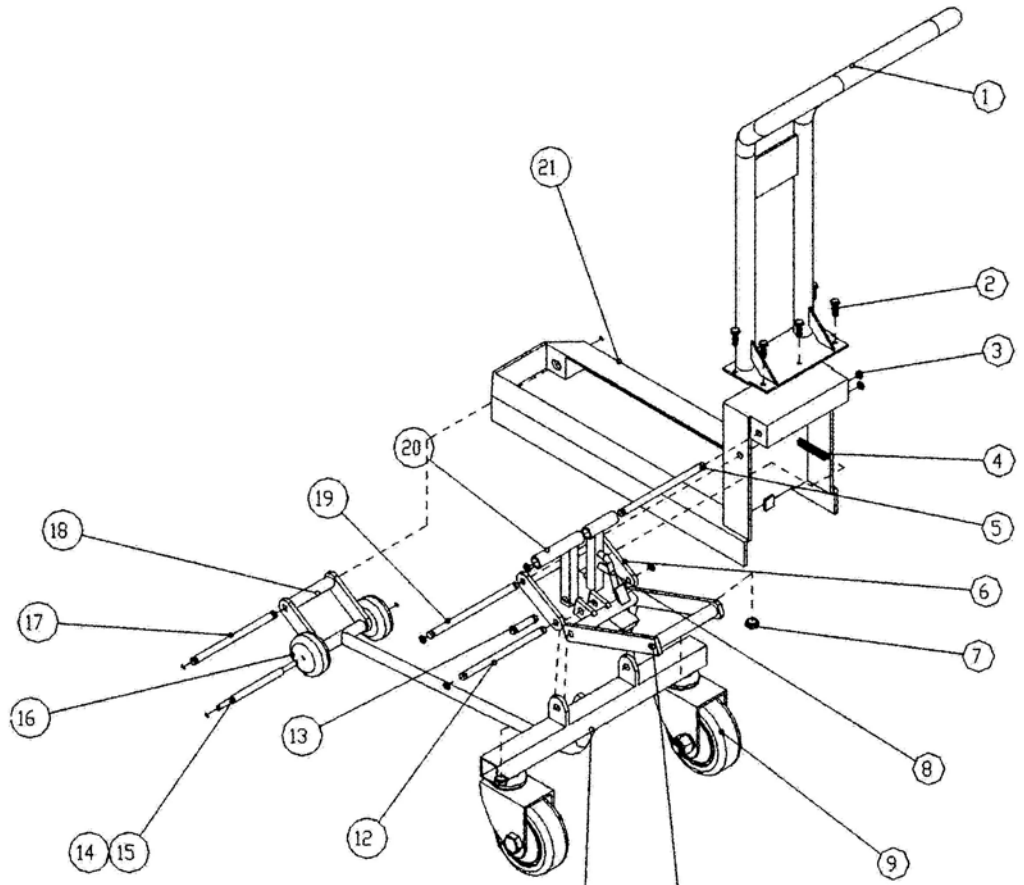
**Nostaminen:** Laske nostopoljin (nro 10) alas.

**Laskeminen:** Laske nostopoljin (nro 10) alas samalla kun astut tappiakselin (nro 19) päälle. Nosta jalkaa varovasti tappiakselilta (nro 19), kunnes haarukat ovat saavuttaneet alimman tason. Vedä sitten myymälähaarukkavaunu pois lastista.

**HUOMIO!** Osan numerot esitetty seuraavaksi.

## 3. OSAKAAVIO & OSALUETTELO

Numero	Osan nimi	Määrä
1	Kahva	1
2	Ruuvi	6
3	Jousipidike Ø12	10
4	Jousi	1
5	Tappiakseli Ø12x210	1
6	Nostokytkin	1
7	Mutteri M16	2
8	Poljin	1
9	Pyörä Ø120	2
10	Nostopoljin	1
11	Nostomekanismi	1
12	Tappiakseli Ø12x200	1
13	Tappiakseli Ø12x50	1
14	Akseli Ø12x200	1
15	Jousipidike	2
16	Pyörä Ø80	2
17	Tappiakseli Ø12x140	1
18	Nostoläppä	1
19	Tappiakseli Ø12x220	1
20	Nostotanko	1
21	Vaunu	1





## Vaatimustenmukaisuusvakuutus

### AJ Produkter AB vakuuttaa, että:

<b>Tuote:</b>	Myymälähaarukkavaunun käyttöohjeet
<b>Tuotenumero:</b>	31228 (MR200)
<b>Vastaa direktiiviä:</b>	2006/42/EC
<b>Yhdenmukaisilla standardeilla:</b>	-
<b>Valmistaja:</b>	Hardlift Equipment Co., Ltd. Datong Road, Binhu District Wuxi, Jiangsu China

*Halmstad, 1.3.2016*

**Edward Van Den Broek**  
*Product Manager, AJ Produkter AB*



**AJ Produkter AB**  
301 82 Halmstad, Sweden  
[www.ajtuotteet.fi](http://www.ajtuotteet.fi)

# Kasutusjuhend

[31228] Mehaaniline tõstuk



**NB!** Toote omanik ja kasutaja PEAVAD läbi lugema ja mõistma antud kasutusjuhendit enne töö alustamist.

Version 1.0



ÜLLATAVALT PALJU™

Täname, et olete valinud meie mehaanilise tõstuki. Teie enda turvalisuse huvides palume antud juhend läbi lugeda enne töö alustamist.

### Tähelepanu!

Juhendis olev info on koostatud hetkel teadaoleva infokohaselt. Tootja jäteb endale õiguse muuta enda tooteid igal ajal sellest eelnevalt teavitamata ilma, et sellega kaasneksid sanktsioonid. Küsige oma varustajalt võimalikke uuendusi.

## 1. ANDMED

Mudel	MR200
Kandejõud	200
Platvormi kõrgus (maksimaalne)	120
Platvormi kõrgus (minimaalne)	95
Kahvli laius	220
Kahvli pikkus	580
Kaal	21



## 2. KASUTAMINE

- Kasutatakse aluste, puuvilja kastide ja muude asjade transpordiks ja esitlemiseks.
- Suured polüureetaanrattad kindlustavad sujuva ja kerge liikumise.
- Lihtne kasutada.

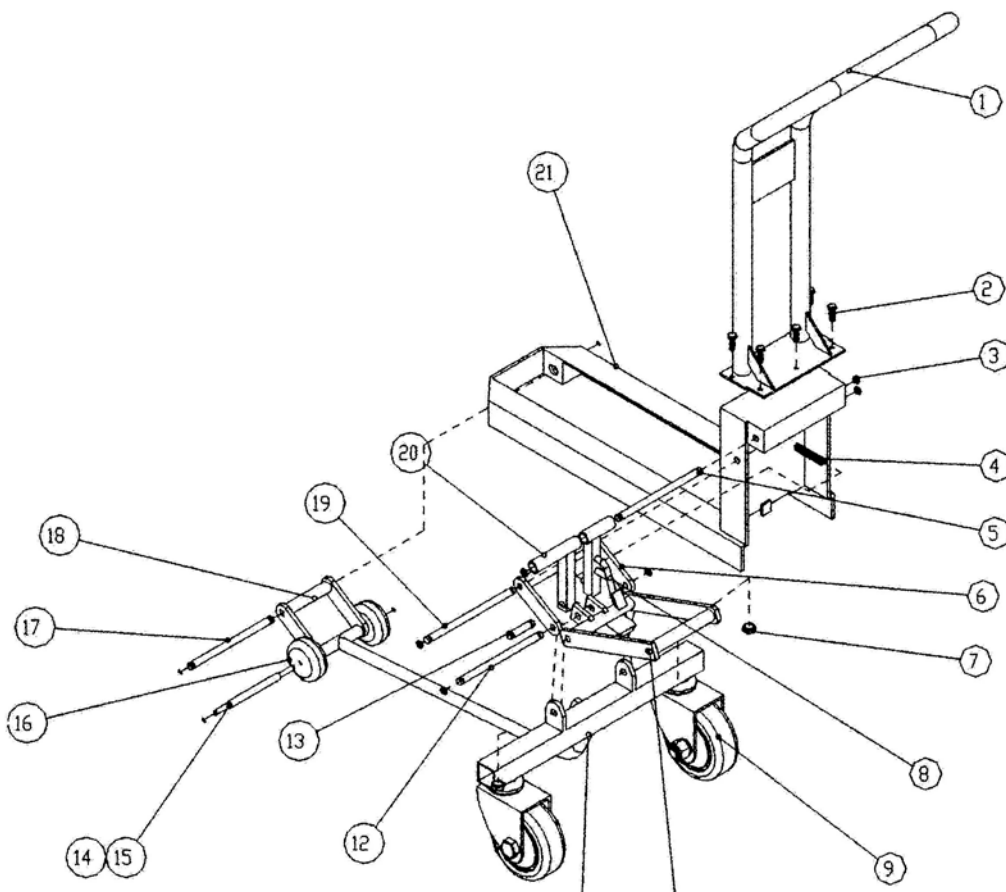
**TÕSTMINE:** Pange nr 10 alla, kui kahvel on tõstetud.

**LANGETAMINE:** Pange nr 10, samal ajal astudes nr 19 peale, lastes vaikselt pedaalil kergida, kuni kahvel on langetatud madalaimale tasemele. Seejärel võite kangi lashti lasta.

**Tähelepanu:** Palun vaadake toote joonist.

## 3. JOONIS JA TOOTE OSAD

Nr.	Kirjeldus	Kogus
1	Käepide	1
2	Polt	6
3	Lukustusrõngas ø 12	10
4	Vedru	1
5	Võll ø12x210	1
6	Tõstemehhanismi ühendus	1
7	Mutter M16	2
8	Pedaal	1
9	Ratas ø120	2
10	Tõstepedaal	1
11	Tõstemehhanism	1
12	Võll ø12x200	1
13	Võll ø12x50	1
14	Võll ø12x200	1
15	Lukustusrõngas	2
16	Ratas ø80	2
17	Võll ø12x140	1
18	Tõstesild	1
19	Võll ø12x220	1
20	Tõstemehhanism	1
21	Kandur raam	1







# Vastavusdeklaratsioon

## AJ Produkter AB kinnitab alljärgnevat:

<b>Toode:</b>	Mehaaniline tõstuk
<b>Art. nr.:</b>	31228 (MR200)
<b>Vastab direktiividele:</b>	2006/42/EC
<b>Ühtlustatud standardid:</b>	-
<b>Tootja:</b>	Hardlift Equipment Co., Ltd. Datong Road, Binhu District Wuxi, Jiangsu China

*Halmstad 2016-03-01*

**Edward Van Den Broek**  
*Tootejuht, AJ Produkter AB*



**AJ Produkter AB**  
301 82 Halmstad, Sweden  
[www.ajtooted.ee](http://www.ajtooted.ee)



# Instrukcija/Lietošanas pamācība

[31228] Mehāniskais pacēlājs



**Uzmanību:** Pirms preces lietošanas lūdzam rūpīgi iepazīties ar preces lietošanas instrukciju.

Versija 1.0



IZVĒLES PRIEKŠROCĪBA™

Pateicamies, ka esat izvēlējušies mūsu mehānisko pacelāju. Jūsu drošības dēļ, kā arī, lai pareizi lietotu ierīci, lūdzam pirms lietošanas rūpīgi izlasīt šo instrukciju.

### Piezīme!

Visa šeit sniegtā rmācija pamatojas uz rokasgrāmatas sagatavošanas laikā pieejamajiem datiem. Rūpnīca patur tiesības jebkurā laikā un bez iepriekšēja paziņojuma mainīt savus izstrādājumus un saistībā ar to pret rūpnīcu nevar tikt vērstas nekādas sankcijas. Lai iegūtu rmāciju par iespējamajiem atjauninājumiem, lūdzam sazināties ar rūpnīcu. infoinfo.

## 1. SPECIFIKĀCIJA

Modelis	MR200
Celstspēja	200
Platformas augstums (maks.) (mm)	120
Platformas augstums (min.) (mm)	95
Dakšas platums	220
Dakšas garums	580
Neto svars	21



## 2. DARBĪBA

- Paredzēts paliktņu, augļu paliktņu u. c. pārvietošanai un transportēšanai.
- Lielī poliuretāna riteņi nodrošina lielisku manevrējamību.
- Vienkārši darbināms.

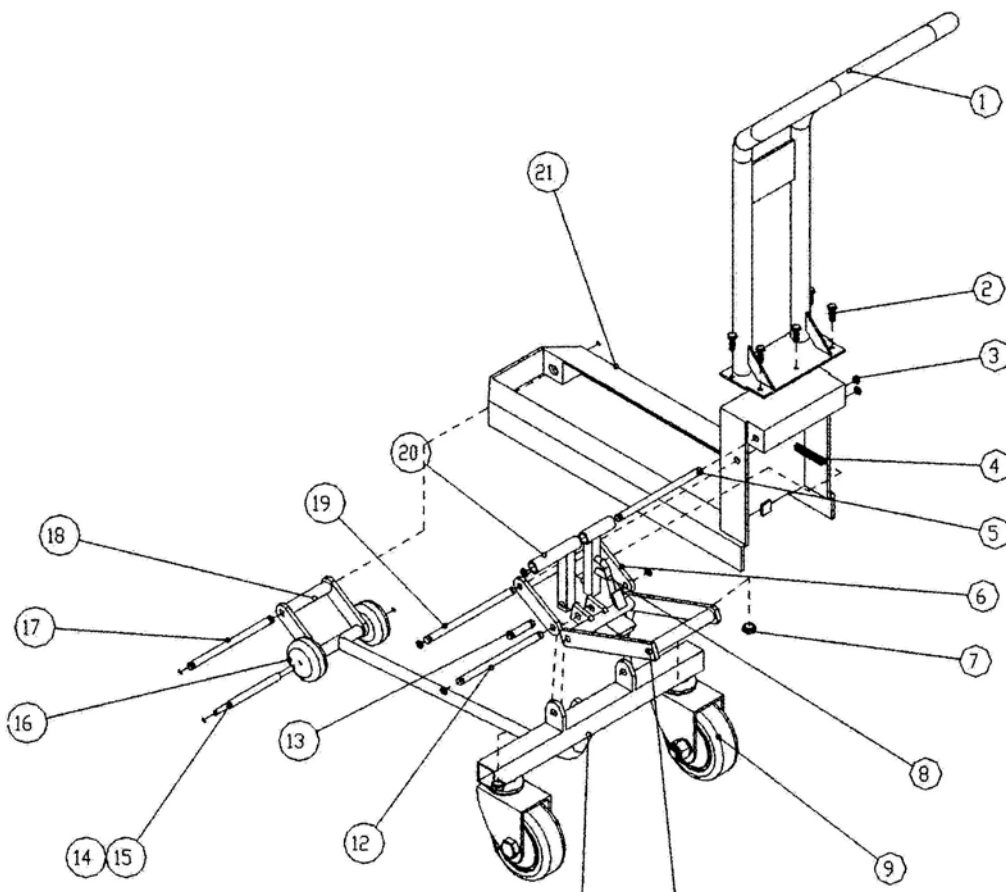
**PACELŠANA:** nolaidiet daļu (10) uz leju un darbiniet mehānisko pacelāju.

**NOLAIŠANA:** nolaidiet daļu (10) uz leju un vienlaikus uzkāpiet uz daļas (19); lēnām celiet kāju uz augšu, līdz pacelājs ir nolaidīts zemākajā stāvoklī; pēc tam pavelciet pacelāju atpakaļ.

**Piezīme:** Daļu numurus lūdzam skatīt turpmāk.

## 3. IZVĒRSTS SKATS UN DAĻU SARAKSTS

Nr.	Apraksts	Skaits
1	Dīsele	1
2	Skrūve	6
3	Fiksatora atspere, Ø12	10
4	Atspere	1
5	Vārpstas tapa, Ø12 × 210	1
6	Pacelāja savienotājs	1
7	Uzgrieznis M16	2
8	Pedālis	1
9	Ritenis, Ø120	2
10	Pacelāja pedālis	1
11	Pacelāja mehānisms	1
12	Vārpstas tapa, Ø12 × 200	1
13	Vārpstas tapa, Ø12 × 50	1
14	Vārpsta, Ø12 × 200	1
15	Fiksatora atspere	2
16	Ritenis, Ø80	2
17	Vārpstas tapa, Ø12 × 140	1
18	Pacelāja konsole	1
19	Vārpstas tapa, Ø12 × 200	1
20	Pacelāja stienis	1
21	Šasija	1





# Atbilstības deklarācija

**AJ Produkter AB apstiprina zemāk norādīto informāciju**

**Produkta nosaukums:** Mehāniskais pacēlājs  
**Artikula numurs:** 31228 (MR200)  
**Direktīva/Rīkojums:** 2006/42/EC  
**Saskaņotie standarti:** -  
**Ražotājs:** Hardlift Equipment Co., Ltd.  
Datong Road, Binhu District  
Wuxi, Jiangsu  
China

*Halmstad 2016-03-01*

**Edward Van Den Broek**  
*Produktu menedžeris, AJ Produkter AB*



**AJ Produkter AB**  
301 82 Halmstad, Sweden  
[www.ajprodukti.lv](http://www.ajprodukti.lv)

# Eksploatacijos instrukcija

[31228] Mechaninis keltuvas



**Pastaba:** Prieš naudodamasis šiuo gaminiu, savininkas ir operatorius PRIVALO perskaityti ir suprasti šias eksploataavimo instrukcijas.

Versija 1.0

  
PRANOKSTA LŪKESČIUS™

Ačiū, kad įsigijote šį mechaninį keltuą. Siekiant užtikrinti saugią ir teisingą įrenginio eksploataciją, atidžiai perskaitykite šią naudojimo instrukciją.

**Pastaba!**

visa šiame dokumente pateikta informacija yra pagrįsta spausdinimo dieną galiojusiais duomenimis. Gamykla pasilieka teisę modifikuoti savo produkciją be išankstinio įspėjimo ir neprisiimant jokios atsakomybės. Rekomenduojame visada pasitikrinti, ar yra informacijos atnaujinimų.

**1. SPECIFIKACIJOS**

Modelis	MR200
Pajėgumas	200
Platformos aukštis (Maks.) (mm)	120
Platformos aukštis (Minimalus) (mm)	95
Šakių plotis	220
Šakių ilgis	580
Neto svoris	21



**2. EKSPLOATACIJA**

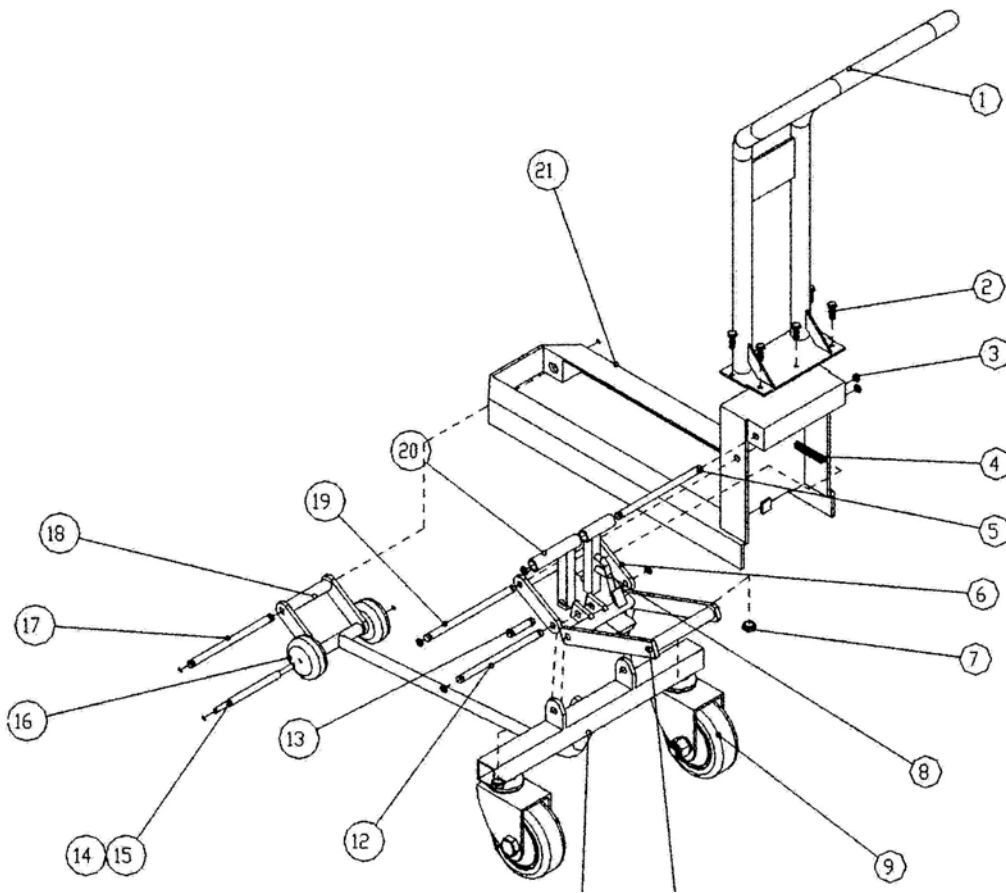
- Užskirta perkelti ir transportuoti reklaminius padėklus, vaisių padėklus ir t. t.
- Dideli poliuretano ratai užtikrina didelį manevringumą.
- Paprasta valdyti

**PAKĖLIMAS:** nuleiskite Nr. 10 žemyn ir pakelkite mechaninį keltuą.  
**NULEIDIMAS:** nuleiskite Nr. 10 žemyn ir tuo pačiu metu numinkite Nr. 19. Lėtai kelkite koją, kol keltuvas bus nuleistas į žemiausią padėtį, o po to truktelėkite keltuą atgal.

**Pastaba:** Detalių numerių sąrašas pateikiamas toliau.

**3. SCHEMA IR DETALIŲ SĄRAŠAS**

Nr.	Aprašas	Kiekis
1	Rankena	1
2	Varžtas	6
3	Apkabos spyruoklė Ø12	10
4	Spyruoklė	1
5	Kaiščio ašis Ø12x210	1
6	Kėlimo jungtis	1
7	Veržlė M16	2
8	Pedalas	1
9	Ratas Ø120	2
10	Kėlimo pedalas	1
11	Kėlimo mechanizmas	1
12	Kaiščio ašis Ø12x200	1
13	Kaiščio ašis Ø12x50	1
14	Ašis Ø12x200	1
15	Apkabos spyruoklė	2
16	Ratas Ø80	2
17	Kaiščio ašis X12x140	1
18	Kėlimo pakabinė santvara	1
19	Kaiščio ašis Ø12x220	1
20	Kėlimo strypas	1
21	Suportas	1





# Atitikties deklaracija

**AJ Produkter AB šiuo patvirtina, kad:**

<b>Produktas:</b>	Mechaninis keltuvas
<b>Art. Nr.:</b>	31228 (MR200)
<b>Atitinka direktyvą:</b>	2006/42/EC
<b>Darnieji standartai:</b>	-
<b>Gamintojas:</b>	Hardlift Equipment Co., Ltd. Datong Road, Binhu District Wuxi, Jiangsu China

*Halmstadas, 2016-03-01*

**Edward Van Den Broek**  
*Produktų vadovas, AJ Produkter AB*



**AJ Produkter AB**  
301 82 Halmstad, Sweden  
[www.ajproduktai.lt](http://www.ajproduktai.lt)

# Návod k obsluze

[31228] Manuální mechanický zvedák



**Poznámka:** Před použitím tohoto výrobku jsou majitel a operátor povinni přečíst si tyto pokyny a porozumět jim.

Verze 1.0





Děkujeme, že používáte manuální mechanický zvedák. Pro vaši bezpečnost a správnou Představu, prosím oboznámte se s níže uvedenými pokyny před použitím.

### Poznámka!

Všechny níže uvedené informace jsou platné v době tisku. Výrobce si vyhrazuje právo modifikovat vlastní výrobky bez dalších upozornění a bez toho, aniž by mu z toho vyplývaly jakékoliv sankce. Doporučuje se proto ověřit případné změny.

## 1. SPECIFIKACE

Model	MR200
Nosnost	200
Výška plošiny (Max.) (mm)	120
Výška plošiny (Min.) (mm)	95
Šířka vidlic	220
Délka vidlic	580
Netto hmotnost	21



## 2. PROVOZ

- Pro přemísťování a přepravu palet, ovocných palet a pod.
- Velké polyuretanové kola zabezpečují výbornou manévrovatelnost.
- Jednoduché ovládní.

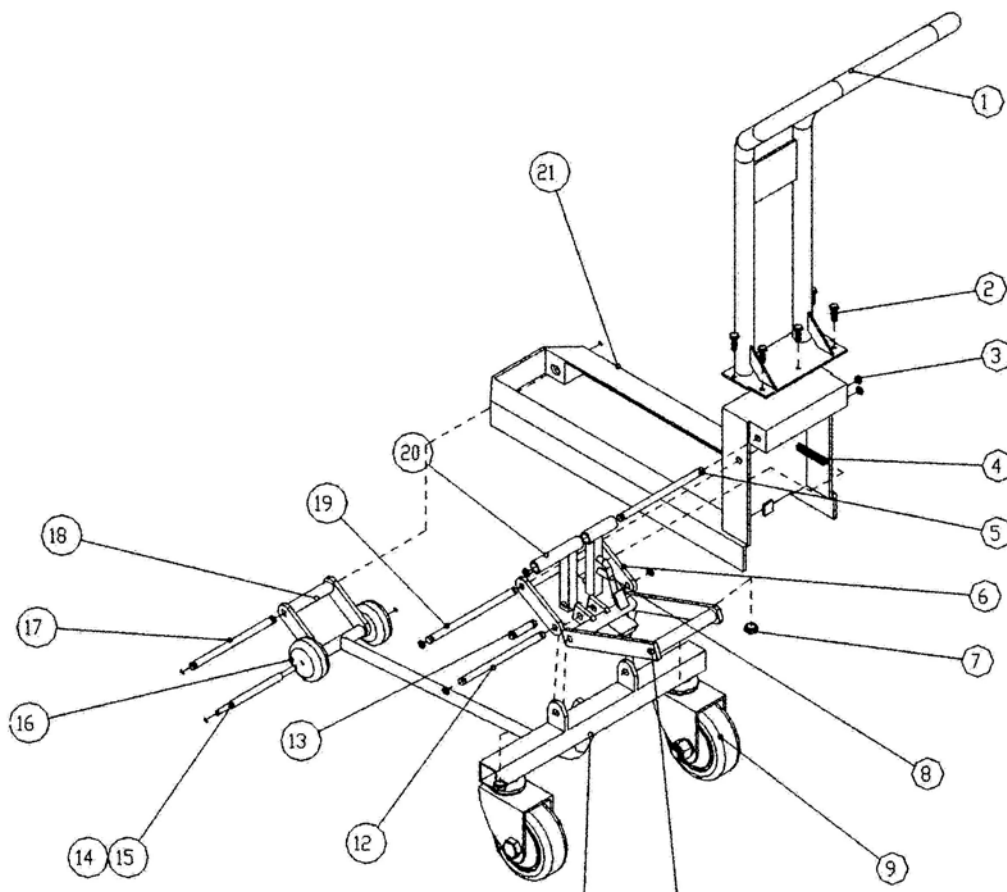
**Zvedání:** Stlačte č. 10 dole, po zvednutí mechanického zvedáku ho můžete odvézt požadovaným směrem.

**Klesání:** Stlačte č. 10 dole a nohu postavte na č. 19, zvedejte nohu pomalu dokud zvedák neklesne do nejnižší polohy, potom přitáhněte zvedák dozadu.

**Poznámka:** Pro čísla komponentů se podívejte na obrázek níže.

## 3. WIDOK ROZSTRZELONY I SPIS CZĘŚCI

Č.	Popis	Množství
1	Rukojeť	1
2	Šroub	6
3	Pružinová svorka Ø 12	10
4	Pružina	1
5	Hřídel Ø12x210	1
6	Přípojka zvedáku	1
7	Matice M16	2
8	Pedál	1
9	Kolo Ø120	2
10	Pedál zvedáku	1
11	Zvedací mechanismus	1
12	Hřídel Ø12x200	1
13	Hřídel Ø12x50	1
14	Osa Ø12x200	1
15	Pružinová svorka	2
16	Kolo Ø80	2
17	Hřídel Ø12x140	1
18	Zvedací vahadlo	1
19	Hřídel Ø12x220	1
20	Zvedací tyč	1
21	Podvozek	1







# Prohlášení o shodě

**AJ Produkter AB tímto potvrzuje, že:**

<b>Výrobek:</b>	Manuální mechanický zvedák
<b>Číslo výrobku:</b>	31228 (MR200)
<b>Odpovídá směrnici:</b>	2006/42/EC
<b>Je ve shodě s normami:</b>	-
<b>Výrobce:</b>	Hardlift Equipment Co., Ltd. Datong Road, Binhu District Wuxi, Jiangsu China

*Halmstad 2016-03-01*

**Edward Van Den Broek**  
*Produktový manažer, AJ Produkter AB*



**AJ Produkter AB**  
301 82 Halmstad, Sweden  
[www.ajprodukty.cz](http://www.ajprodukty.cz)

# Návod na použitie

[31228] Manuálny mechanický zdvihák



**Poznámka:** Majiteľ a používateľ si MUSIA prečítať a porozumieť návodu na použitie pred začiatkom používania výrobku.

Verzia 1.0



PREKVAPIVO VIAC™

Ďakujeme že používate tento manuálny mechanický zdvihák. Pre vašu bezpečnosť a správnu prevádzku, prosím oboznámte sa s nižšie uvedenými pokynmi pred použitím.

### Poznámka!

Všetky nižšie uvedené informácie sú platné v čase tlače. Výrobca si vyhradzuje právo modifikovať vlastné výrobky bez ďalších upozornení a bez toho, aby mu z toho vyplývali akékoľvek sankcie. Odporúča sa preto overiť prípadné zmeny.

## 1. ŠPECIFIKÁCIA

Model	MR200
Nosnosť	200
Výška plošiny (Max.) (mm)	120
Výška plošiny (Min.) (mm)	95
Šírka vidlíc	220
Dĺžka vidlíc	580
Netto hmotnosť	21



## 2. PREVÁDZKA

- Pre premiestňovanie a prepravu paliet, ovocných paliet a pod.
- Veľké polyuretánové kolesa zabezpečujú výbornú manévrovateľnosť
- Jednoduché ovládanie

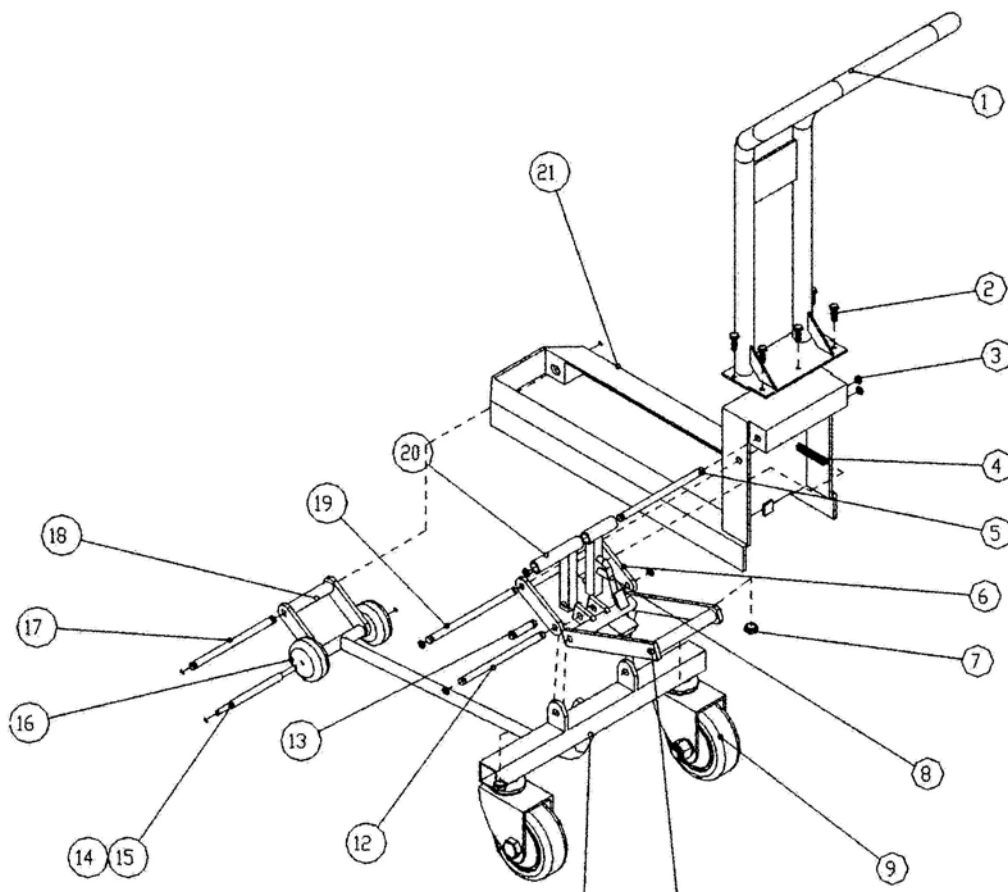
**Zdvíhanie:** Stlačte č. 10 dole, po zdvnutí mechanického zdviháka ho môžete odviezť požadovaným smerom.

**Klesanie:** Stlačte č. 10 dole a nohu postavte na č. 19, zdvíhajte nohu pomaly až kým zdvihák neklesne do najnižšej polohy, potom potiahnite zdvihák dozadu.

**Poznámka:** Pre čísla komponentov pozrite obrázok nižšie

## 3. VÝZOR V ROZLOŽENOM STAVE A ZOZNAM KOMPONENTOV

Č.	Popis	Množstvo
1	Rukovät	1
2	Skrutka	6
3	Pružinová svorka Ø 12	10
4	Pružina	1
5	Hriadeľ Ø 12x210	1
6	Prípojka zdviháka	1
7	Matica M16	2
8	Pedál	1
9	Koleso Ø 120	2
10	Pedál zdviháka	1
11	Zdvíhací mechanizmus	1
12	Hriadeľ Ø 12x200	1
13	Hriadeľ Ø 12x50	1
14	Os Ø 12x200	1
15	Pružinová svorka	2
16	Koleso Ø 80	2
17	Hriadeľ Ø 12x140	1
18	Zdvíhacie vahadlo	1
19	Hriadeľ Ø 12x220	1
20	Zdvíhacia tyč	1
21	Podvozok	1





# Vyhlásenie o zhode

**AJ Produkter AB týmto potvrdzuje, že:**

<b>Výrobok:</b>	Manuálny mechanický zdvihák
<b>Číslo výrobku:</b>	31228 (MR200)
<b>Zodpovedá smernici:</b>	2006/42/EC
<b>Harmonizované normy:</b>	-
<b>Výrobca:</b>	Hardlift Equipment Co., Ltd. Datong Road, Binhu District Wuxi, Jiangsu China

*Halmstad 2016-03-01*

**Edward Van Den Broek**  
*Product Manager, AJ Produkter AB*



**AJ Produkter AB**  
301 82 Halmstad, Sweden  
[www.ajprodukty.sk](http://www.ajprodukty.sk)

# Gebrauchsanleitung

[31228] Mini-Transporter



**Anmerkung:** Eigentümer und Benutzer MÜSSEN vor der Benutzung dieses Produkts diese Bedienungsanleitung gelesen und verstanden haben.

Version 1.0



ÜBERRASCHEND VIEL™

Herzlichen Glückwunsch zum Erwerb dieses Lastenhaken.  
Zur Sicherheit und Funktionstüchtigkeit lesen sie die  
Bedienungsanleitung vor Inbetriebnahme des Lasthakens  
genau durch.

**Hinweis!**

Alle Informationen die gemeldet wurden stützen sich auf  
verfügbare Daten im Moment des Druckes. Das Werk behält  
sich das Recht vor, seine Produkte jederzeit ändern zu können  
ohne vorherige Ankündigungen. Es wäre ratsam ihre Daten  
immer zu aktualisieren.

**1. AUFSTELLUNG**

Modell	MR200
Kapazität	200
Plattform max. Höhe (mm)	120
Plattform min. Höhe (mm)	95
Gabelbreite	220
Gabellänge	580
Nettogewicht	21



**2. BETRIEB**

- Zum Bewegen und Transportieren von Display-Paletten, Obst Paletten, etc ...
- Große Räder aus Polyurethan sorgt für eine exzellente Manövrierfähigkeit
- Einfach zu bedienen

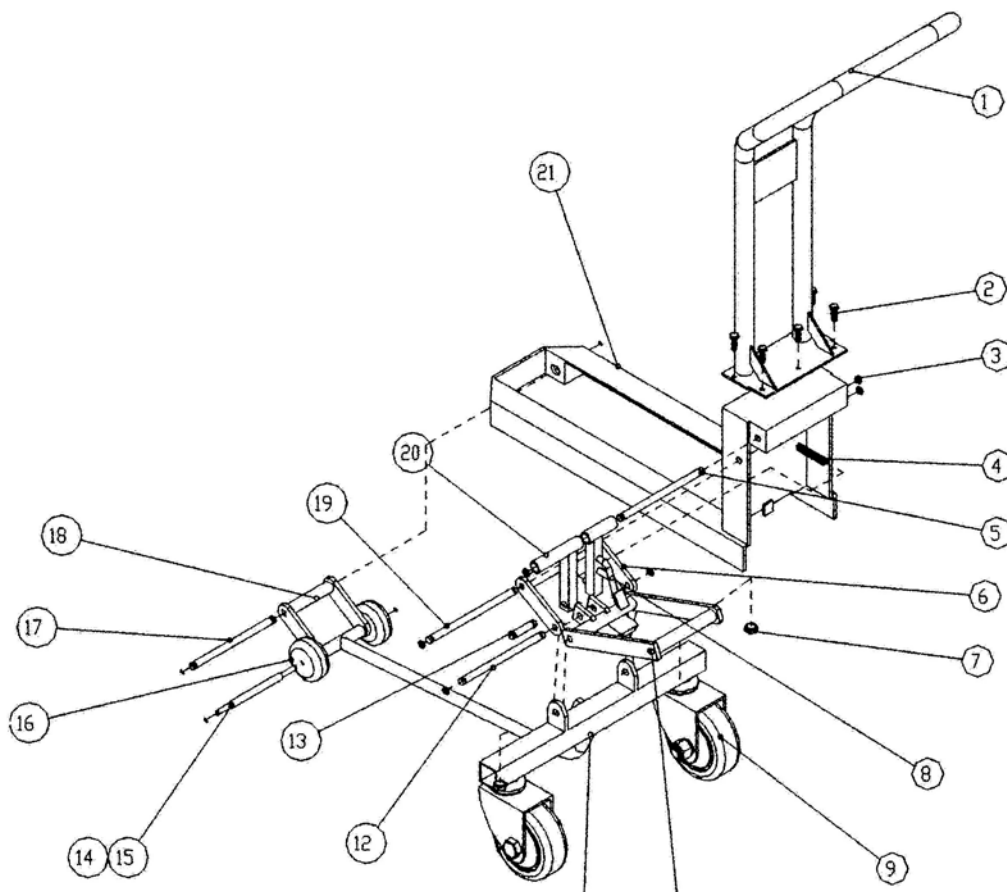
**Anheben:** Drücken sie die Nr. 10 nach unten und der Mini- Transporter hebt  
sich, nun können sie den Mini- Transporter nach vorwärts bewegen.

**Absenken:** Drücken sie Nr. 10 nach unten bis sich der Mini Tranporter zur  
untersten Stelle abgesenkt hat, dann ziehen sie denn Mini- Transporter zurück.

**Hinweis:** Ersatzteilliste siehe unten.

**3. AUSEINANDERGEZOGENE ANSICHT UND ERSATZTEILE**

Nr.	Beschreibung	Stk.
1	Handgriff	1
2	Schrauben	6
3	Clip Feder ø12	10
4	Feder	1
5	Pin Schaft ø12	1
6	Heber Verbinder	1
7	Mutter M16	2
8	Pedal	1
9	Rad ø 120	2
10	Hebe- Pedal	1
11	Lift- Mechanik	1
12	Pin Schaft ø12x200	1
13	Pin Schaft ø12x50	1
14	Schaft ø 12x200	1
15	Clip Feder	2
16	Rad ø80	2
17	Aufzug- Klappbrücke	1
18	Aufzug- Klappbrücke	1
19	Pin Schaft Lift ø12x220	1
20	Hubstange	1
21	Wagen	1





# Konformitätserklärung

**AJ Produkter AB bestätigt hiermit, dass:**

<b>Produkt:</b>	Mini-Transporter
<b>Art.-Nr.:</b>	31228 (MR200)
<b>Entspricht Richtlinie:</b>	2006/42/EC
<b>Harmonisierte Normen:</b>	-
<b>Hersteller:</b>	Hardlift Equipment Co., Ltd. Datong Road, Binhu District Wuxi, Jiangsu China

*Halmstad, 01.03.2016*

---

**Edward Van Den Broek**  
*Product Manager, AJ Produkter AB*



**AJ Produkter AB**  
301 82 Halmstad, Sweden  
[www.ajprodukte.at](http://www.ajprodukte.at) & [www.ajprodukte.de](http://www.ajprodukte.de)

# Instrukcja obsługi

[31228] Podnośnik mechaniczny



**Uwaga:** Właściciele i operatorzy sprzętu MAJĄ OBOWIĄZEK zapoznać się i zrozumieć instrukcję obsługi przed rozpoczęciem użytkowania.

Wersja 1.0





Dziękujemy za używanie naszego podnośnika. Dla własnego bezpieczeństwa i poprawnego użytkowania proszę przeczytać niniejszą instrukcję przed użyciem.

### Uwaga!

Wszystkie informacje zawarte poniżej są oparte na danych dostępnych w momencie drukowania. Zastrzegamy sobie prawo do modyfikowania naszych produktów w dowolnym momencie bez uprzedzenia i bez podlegania sankcjom. Dlatego zawsze radzimy zapoznać się z możliwymi aktualizacjami i zmianami.

## 1. SPECYFIKACJA

Model	MR200
Ładowość	200
Wysokość platformy (Maks.) (mm)	120
Wysokość platformy (Min.) (mm)	95
Długość wideł	220
Szerokość wideł	580
Waga netto	21



## 2. OBSŁUGA

- Do przemieszczania i transportu palet ekspozycyjnych, palet na owoce itp.
- Duże koła poliuretanowe zapewniają doskonałe manewrowanie
- Łatwy w obsłudze

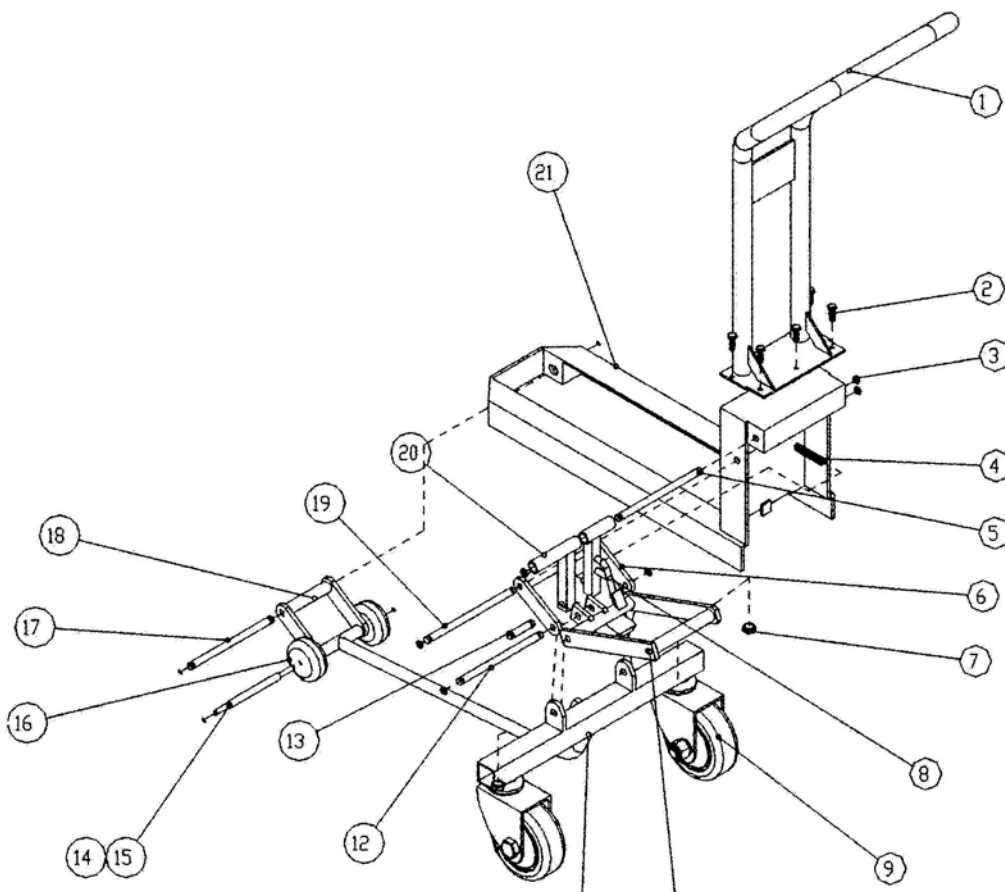
**RAISE:** pociągnij w dół nr 10 i unieś podnośnik, następnie podnośnik potoczy się w kierunku, w którym zechcesz

**LOWER:** pociągnij w dół nr 10 i stań na nr 19, powoli unieś stopę do momentu, w którym podnośnik obniży się do najniższej pozycji, następnie pociągnij go w tył.

**Uwaga:** Zobacz na numery części poniżej.

## 3. WIDOK ROZSTRZELONY I CZĘŚCI ZAMIENNE

L.p.	Opis	Ilość
1	Uchwyt	1
2	Wkręt	6
3	Sprężyna Ø12	10
4	Sprężyna	1
5	Trzon kołka Ø12x210	1
6	Konektor	1
7	Nakrętka M16	2
8	Pedał	1
9	Koło Ø120	2
10	Pedał podnoszenia	1
11	Mechanizm podnoszący	1
12	Trzon kołka Ø12x200	1
13	Trzon kołka Ø12x50	1
14	Wał Ø12x200	1
15	Sprężyna	2
16	Koło Ø80	2
17	Trzon kołka Ø12x140	1
18	Waga	1
19	Trzon kołka Ø12x220	1
20	Pręt podnoszący	1
21	Wózek	1





# Deklaracja zgodności

**AJ Produkter AB** niniejszym zaświadcza, że:

<b>Produkt:</b>	Podnośnik mechaniczny
<b>Nr art.:</b>	31228 (MR200)
<b>Jest zgodny z dyrektywą:</b>	2006/42/EC
<b>Normy zharmonizowane:</b>	-
<b>Producent:</b>	Hardlift Equipment Co., Ltd. Datong Road, Binhu District Wuxi, Jiangsu China

*Halmstad 2016-03-01*

---

**Edward Van Den Broek**  
*Product Manager, AJ Produkter AB*



**AJ Produkter AB**  
301 82 Halmstad, Sweden  
[www.ajprodukty.pl](http://www.ajprodukty.pl)

# Operating Instructions

[31228] Mechanic Lifter



**Note:** The owner and user MUST read and understand these operating instructions before using this product.

Version 1.0



**SURPRISINGLY MORE™**

Thank you for choosing our mechanic lifter. For your safety and correct operation, please carefully read the manual before use.

**Note!**

All of the information reported herein is based on data available at the time of printing. The factory reserves the right to modify its own products at any time without notice or incurring in any sanction. Please verify with the factory for possible updates.

**1. SPECIFICATION**

<b>Model</b>	<b>MR200</b>
Capacity	200
Platform Height (Max.) (mm)	120
Platform Height (Min.) (mm)	95
Fork width	220
Fork length	580
Net weight	21



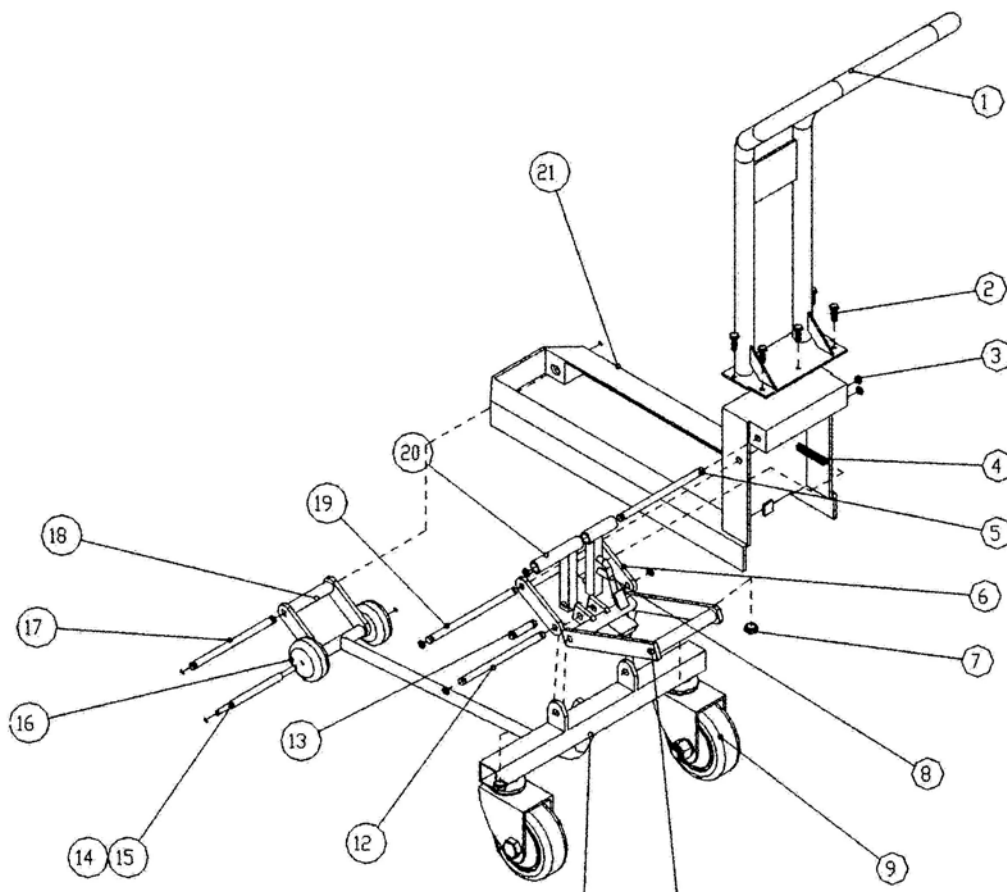
**2. OPERATION**

- For moving and transporting display pallets, fruit pallet, etc...
- Large wheels of polyurethane ensuring an excellent manoeuvrability
- Simple to operate

**RAISE:** Put the No. 10 down, and raised the mechanic lifter.  
**LOWER:** Put the No. 10 down while step on the No. 19, and raised the feet slowly until the lifter is lowered the lowest place, then pull the lifter back.  
**Notice:** Please see the below for the No. of part.

**3. EXPLODED VIEW & PART LIST**

No.	Description	Qty
1	Handle	1
2	Screw	6
3	Clip spring Ø12	10
4	Spring	1
5	Pin shaft Ø12x210	1
6	Lift connector	1
7	Nut M16	2
8	Pedal	1
9	Wheel Ø120	2
10	Lift pedal	1
11	Lift mechanism	1
12	Pin shaft Ø12x200	1
13	Pin shaft Ø12x50	1
14	Shaft Ø12x200	1
15	Clip spring	2
16	Wheel Ø80	2
17	Pin shaft Ø12x140	1
18	Lift bascule	1
19	Pin shaft Ø12x220	1
20	Lift rod	1
21	Carriage	1





# Declaration of conformity

## AJ Produkter AB herby confirms that:

**Product:** Mechanic Lifter  
**Art no:** 31228 (MR200)  
**Corresponds to directive:** 2006/42/EC  
**Harmonized standards:** -  
**Producer:** Hardlift Equipment Co., Ltd.  
Datong Road, Binhu District  
Wuxi, Jiangsu  
China

*Halmstad 2016-03-01*

**Edward Van Den Broek**  
*Product Manager, AJ Produkter AB*



**AJ Produkter AB**  
301 82 Halmstad, Sweden  
[www.ajproducts.co.uk](http://www.ajproducts.co.uk)

# Operating Instructions

[31228] Mechanic Lifter



**Note:** The owner and user MUST read and understand these operating instructions before using this product.

Version 1.0



**SURPRISINGLY MORE™**



Thank you for choosing our mechanic lifter. For your safety and correct operation, please carefully read the manual before use.

**Note!**

All of the information reported herein is based on data available at the time of printing. The factory reserves the right to modify its own products at any time without notice or incurring in any sanction. Please verify with the factory for possible updates.

**1. SPECIFICATION**

<b>Model</b>	<b>MR200</b>
Capacity	200
Platform Height (Max.) (mm)	120
Platform Height (Min.) (mm)	95
Fork width	220
Fork length	580
Net weight	21



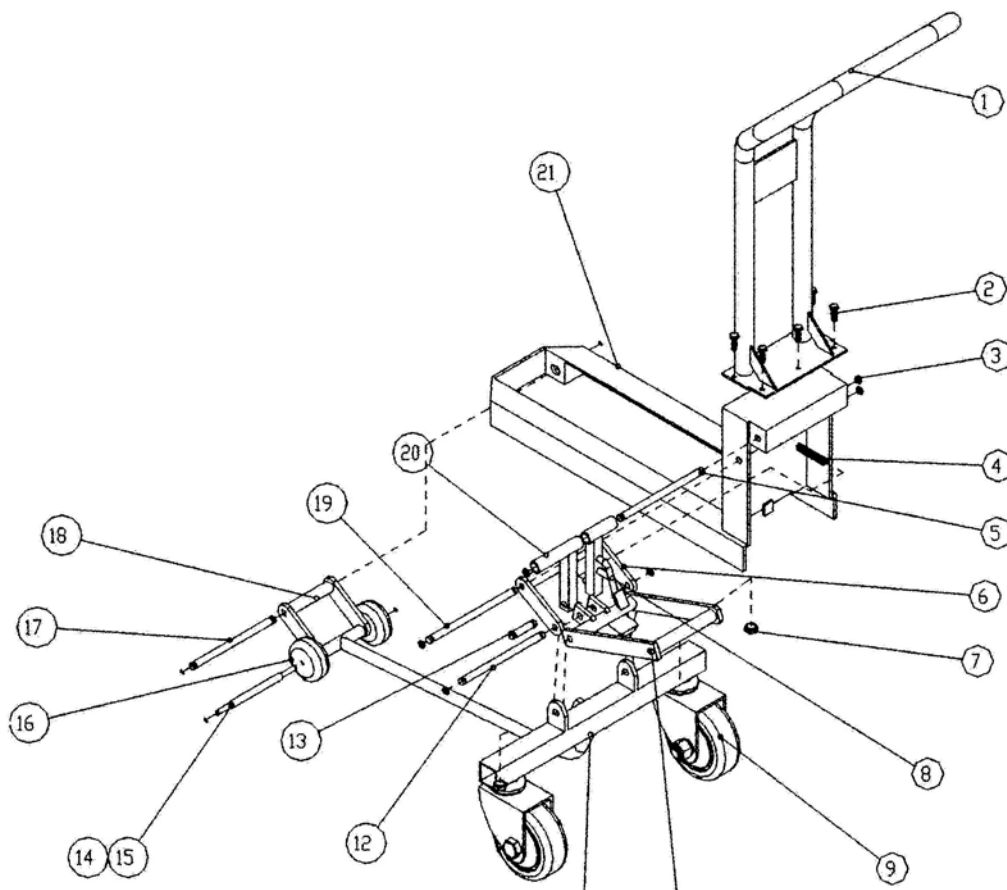
**2. OPERATION**

- For moving and transporting display pallets, fruit pallet, etc...
- Large wheels of polyurethane ensuring an excellent manoeuvrability
- Simple to operate

**RAISE:** Put the No. 10 down, and raised the mechanic lifter.  
**LOWER:** Put the No. 10 down while step on the No. 19, and raised the feet slowly until the lifter is lowered the lowest place, then pull the lifter back.  
**Notice:** Please see the below for the No. of part.

**3. EXPLODED VIEW & PART LIST**

No.	Description	Qty
1	Handle	1
2	Screw	6
3	Clip spring Ø12	10
4	Spring	1
5	Pin shaft Ø12x210	1
6	Lift connector	1
7	Nut M16	2
8	Pedal	1
9	Wheel Ø120	2
10	Lift pedal	1
11	Lift mechanism	1
12	Pin shaft Ø12x200	1
13	Pin shaft Ø12x50	1
14	Shaft Ø12x200	1
15	Clip spring	2
16	Wheel Ø80	2
17	Pin shaft Ø12x140	1
18	Lift bascule	1
19	Pin shaft Ø12x220	1
20	Lift rod	1
21	Carriage	1





# Declaration of conformity

## AJ Produkter AB herby confirms that:

**Product:** Mechanic Lifter  
**Art no:** 31228 (MR200)  
**Corresponds to directive:** 2006/42/EC  
**Harmonized standards:** -  
**Producer:** Hardlift Equipment Co., Ltd.  
Datong Road, Binhu District  
Wuxi, Jiangsu  
China

*Halmstad 2016-03-01*

**Edward Van Den Broek**  
*Product Manager, AJ Produkter AB*



**AJ Produkter AB**  
301 82 Halmstad, Sweden  
[www.ajproducts.ie](http://www.ajproducts.ie)