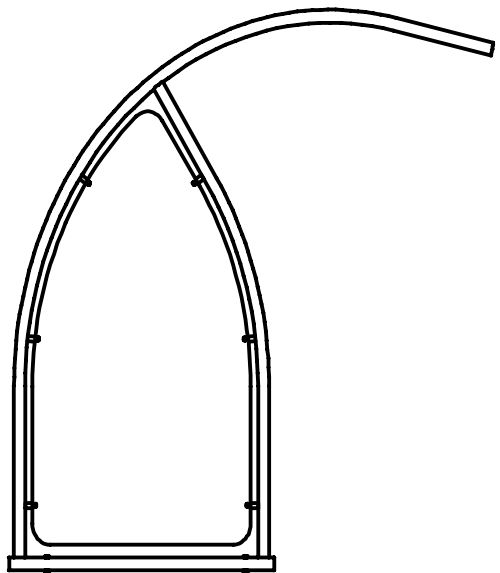
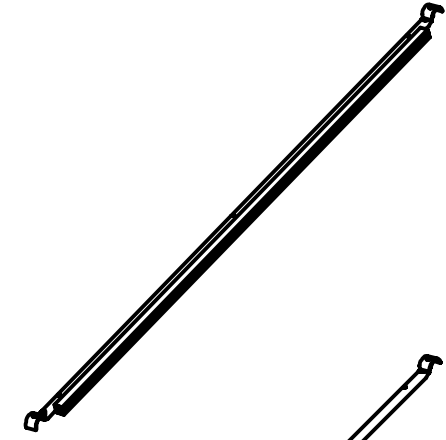
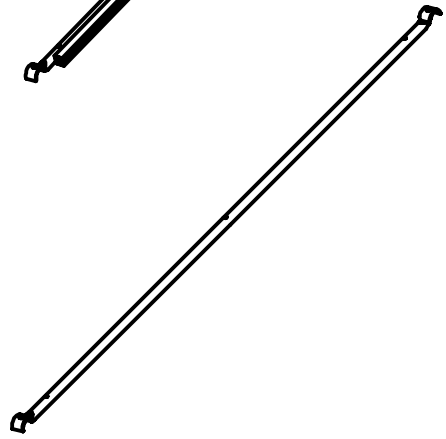
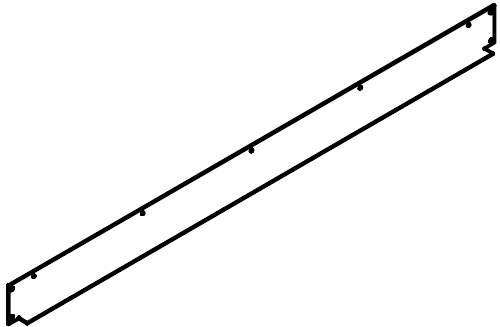
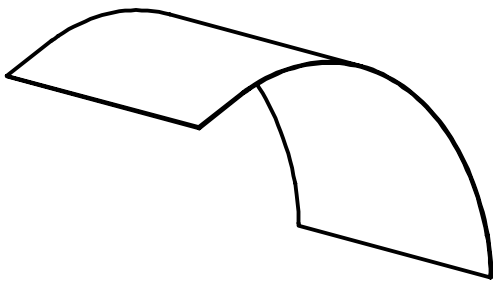
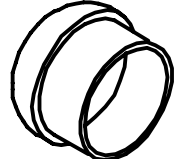
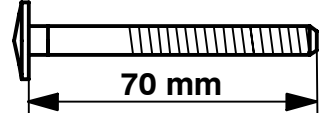
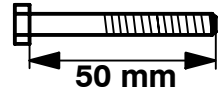
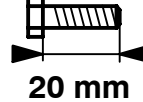
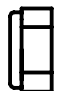
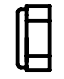


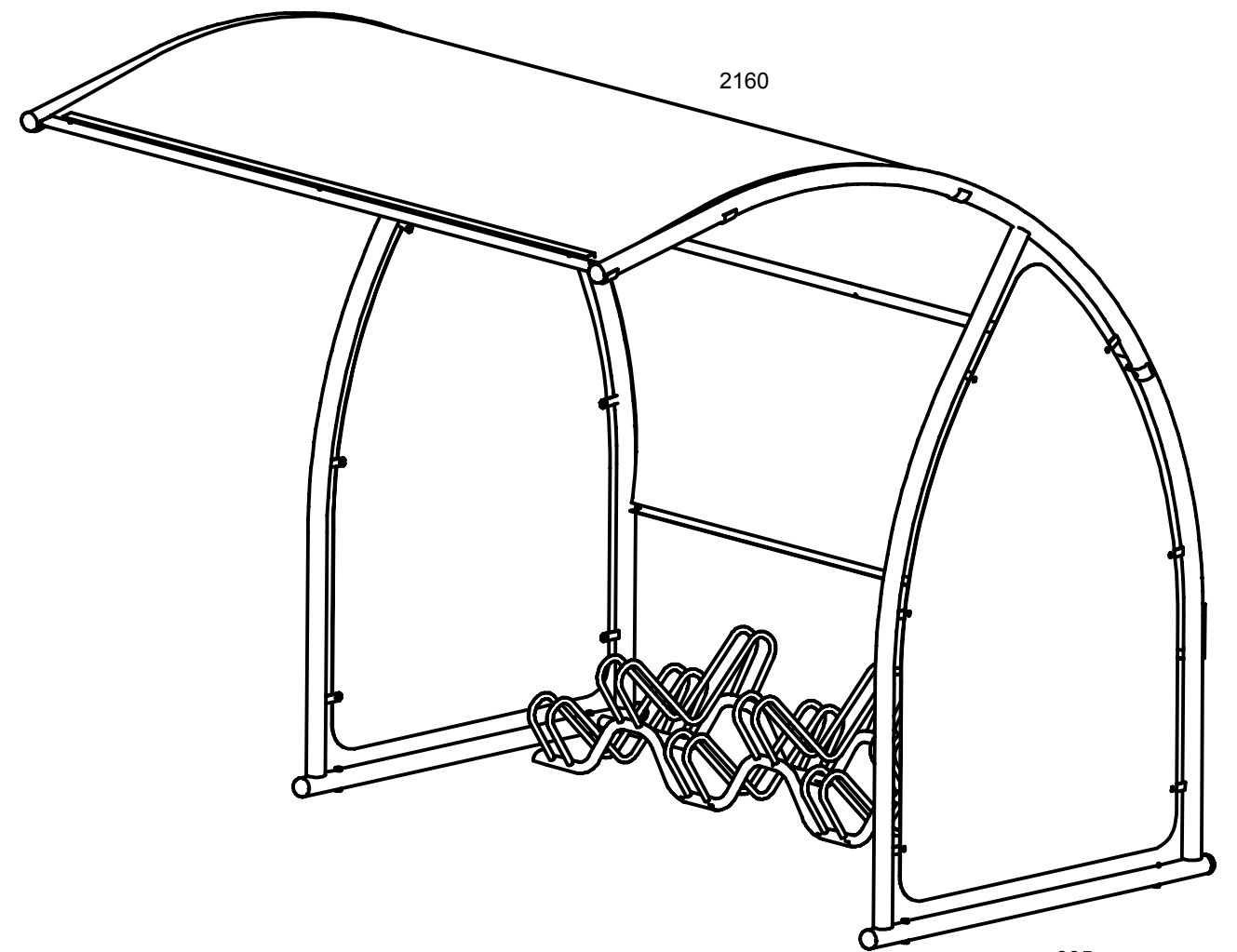
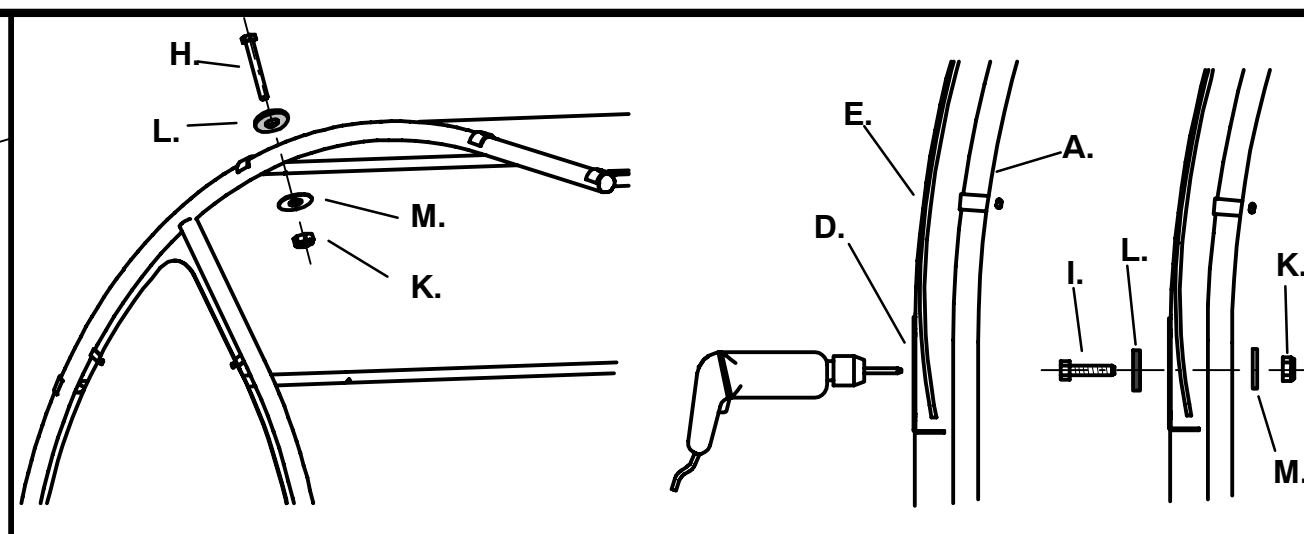
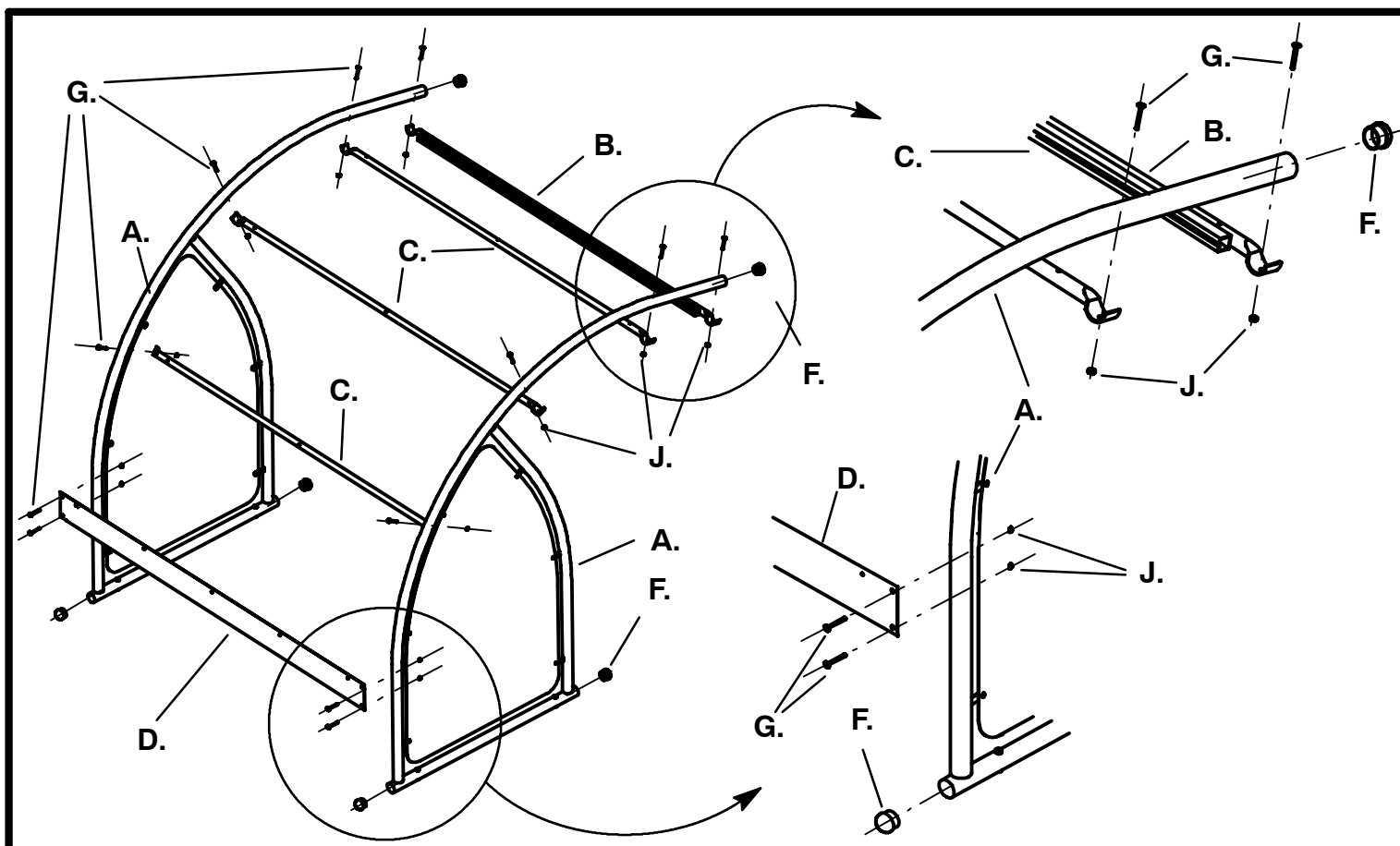


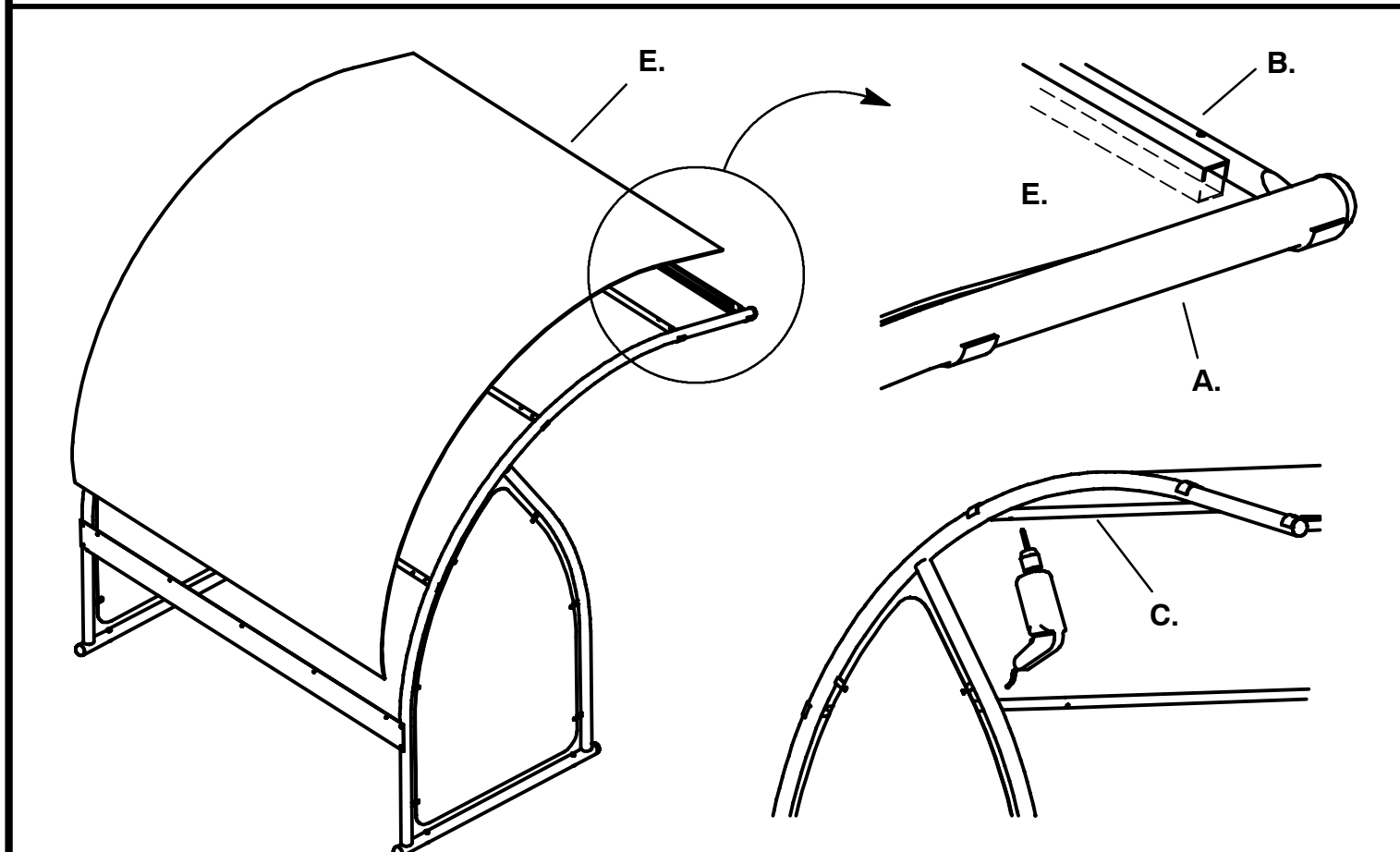
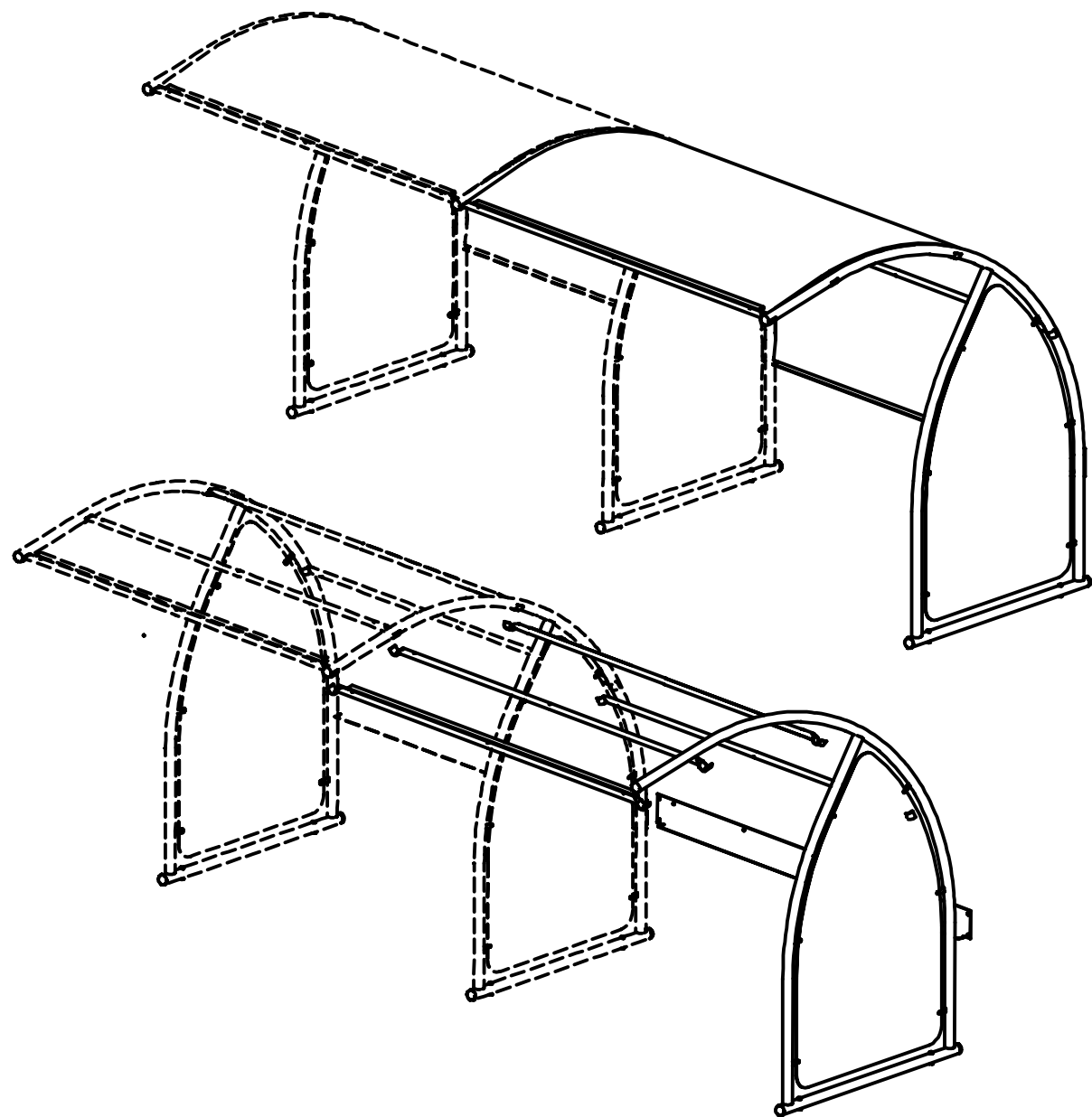
<p>A.  x1</p>	<p>B.  x1</p> <p>C.  x3</p>
<p>D.  x1</p>	<p>E.  x1</p>
<p>F.  x6</p>	<p>G.  M8x70 x12</p>
<p>H.  M6x50 x9</p>	<p>I.  M6x20 x5</p>
<p>J.  M8 x12</p>	<p>K.  M6 x14</p>
<p>L.  ø6xø14 x14</p>	<p>M.  ø6xø14 x14</p>



Echelle pour les vis 0 10 20 30 40 50 60 70mm



SUPPLEMENT B801
(fourni séparément)



Commencer à fixer la tôle E. par le haut après l'avoir engagée à fond dans son logement sur le tube B.