

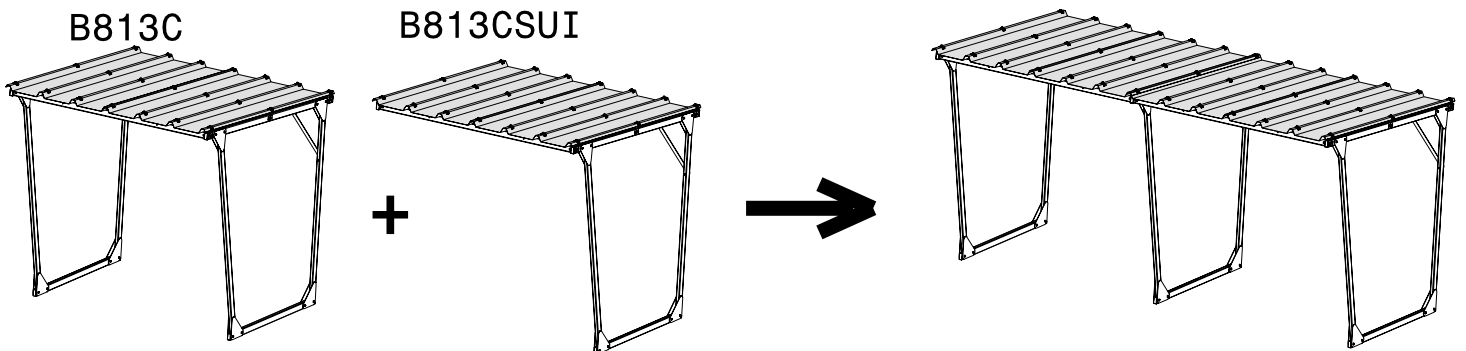
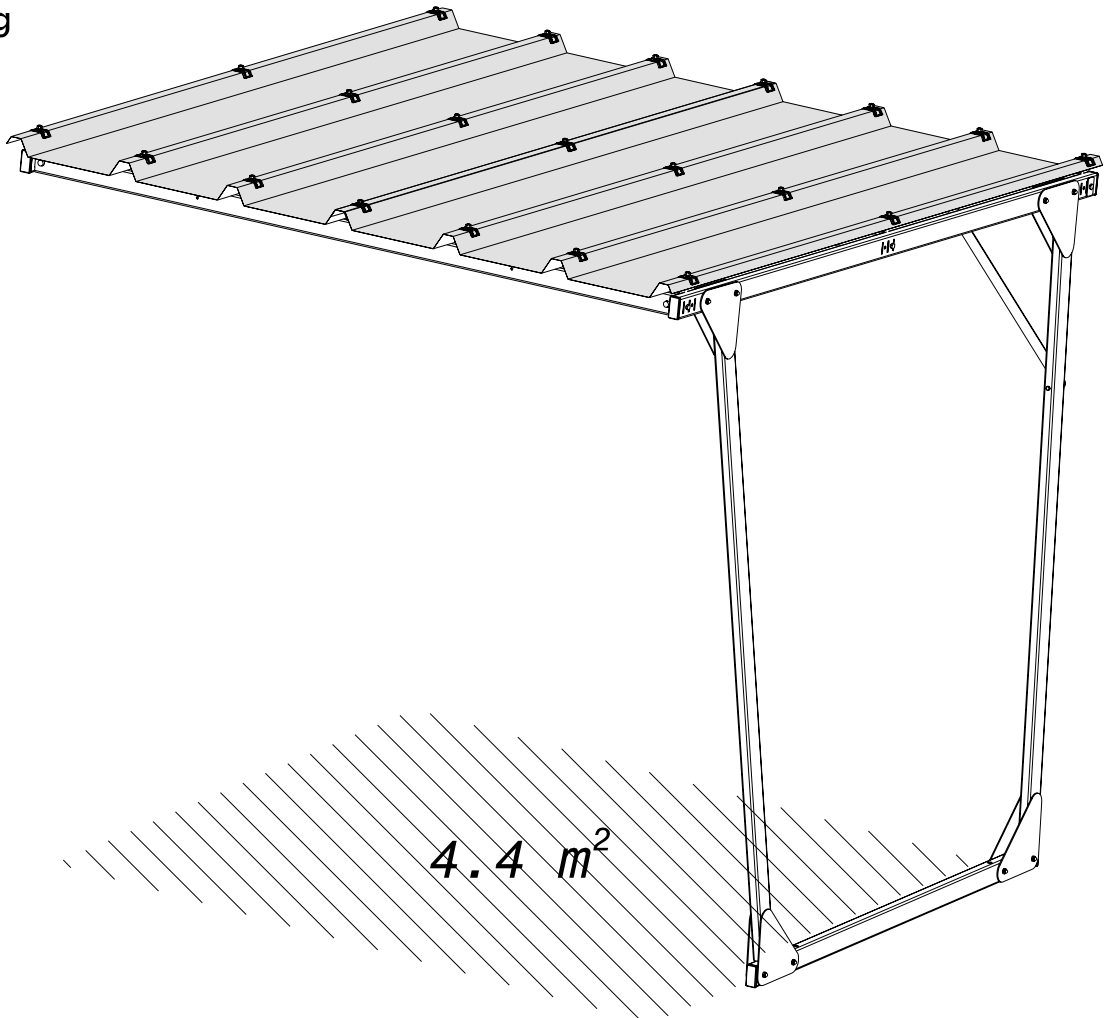
# B813CSUI



## Extension Abri vélos

Conception et fabrication française

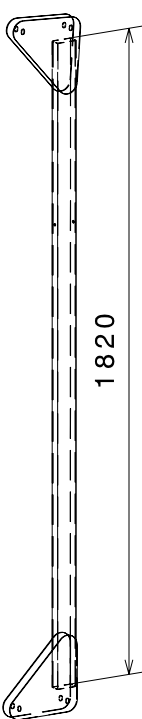



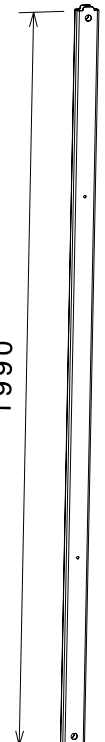

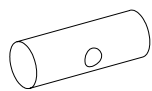
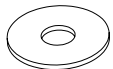
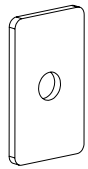

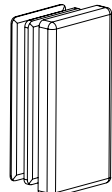
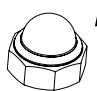
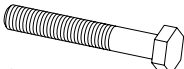
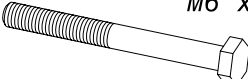
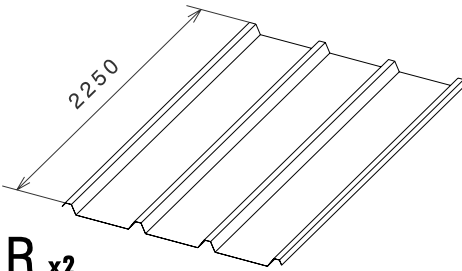
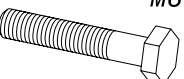
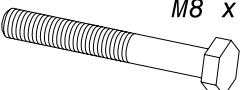
Notice de montage  
Set up instructions  
Gebruiksaanwijzing voor de montage  
Montageanleitung



Lire impérativement la notice avant toute utilisation  
Instructions should be read before any usage  
Lees de gebruiksaanwijzing zeker goed door voor  
Die Anleitung unbedingt vor jeder Verwendung lesen



**Composants/components/einzerteile/bestanddelen**

 <p><b>A</b> x1</p>	 <p><b>B</b> x1</p>	 <p><b>C</b> x1</p>	 <p><b>D</b> x1</p>	 <p><b>E</b> x3</p>	 <p><b>F</b> x2</p>	 <p><b>G</b> x6</p>	 <p><b>J</b> x4</p>
						 <p><b>H</b> x6</p>	 <p><b>K</b> x4</p>
						 <p><b>I</b> x4</p>	 <p><b>L</b> x8</p>
 <p><b>N</b> x2</p>		 <p><b>O</b> x1</p>		 <p><b>R</b> x2</p>			
 <p><b>P</b> x8</p>		 <p><b>Q</b> x6</p>					

**Outils nécessaires (non fournis) au montage**  
**Tools required (not supplied) for assembly**  
**Erforderliches Montagewerkzeug (nicht mitgeliefert)**  
**Voor de montage benodigd gereedschap (niet meegeleverd)**

